

ICF12 , ICF18 e ICF30



Sensori induttivi con custodia in metallo e comunicazione IO-Link



Descrizione

La serie ICF è una famiglia completa di sensori induttivi con custodia in acciaio inox. E' disponibile in 3 diametri: M12, M18 e M30 con una distanza di rilevamento fino a 22 mm.

La comunicazione integrata IO-Link offre molte possibilità, tra cui la facilità di configurare e impostare i dispositivi e il settaggio di parametri avanzati.

I dati del processo ciclico sono disponibili per monitorare la qualità del rilevamento, permettendo di anticipare e prevedere il fermo macchina per la manutenzione.

Vantaggi

- **Famiglia completa.** Disponibili nei tre diametri M12, M18 e M30 in robuste custodie di acciaio inossidabile con distanza operativa da 4 a 22 mm.
- **Minori tempi di inattività.** Riduzione del rischio di danni meccanici grazie alla distanza operativa estesa e alla resistenza della superficie metallica di rilevamento, fino a 260 bar di pressione (M12), 200 bar (M18), 100 bar (M30).
- **Facile da installare.** I sensori ICF sono realizzati con corpo lungo filettato. L'utente può scegliere tra le versioni con cavo in PUR da due metri o con connettore M12.
- **Massima precisione.** Il microcontrollore garantisce massima stabilità alle variazioni delle condizioni ambientali e assicura un'elevata ripetibilità delle misure in tutto il range di temperatura da -40 a +85°C.
- **Personalizzabile su specifiche richieste degli OEM:** lunghezze e materiali dei cavi diversi, etichettature personali, soluzioni pig-tail con cavi e connettori speciali.
- **L'uscita** può essere utilizzata come uscita di commutazione o in modalità IO-Link.
- **Completamente configurabile tramite IO-Link v1.1.** Le uscite possono essere configurate come PNP / NPN / Push-pull, normalmente aperte o normalmente chiuse.
- **Le funzioni del timer** possono essere impostate, come il ritardo di accensione e spegnimento.
- **Distanza di rilevamento e isteresi regolabili:** la distanza di rilevamento può essere impostata al 33%, 50%, 75% o al 100% della distanza massima di rilevamento
- **Monitoraggio della temperatura:** è possibile impostare allarmi di temperatura superiori o inferiori
- **Monitoraggio della posizione dell'oggetto:** allarme di distanza massima (l'oggetto si trova tra l' 81% e il 100% della distanza di rilevamento), allarme di prossimità (l'oggetto è troppo vicino alla superficie di rilevamento del sensore) e livello di attivazione (valore analogico della distanza dell'oggetto)
- **Trova il sensore:** per identificare e localizzare facilmente il sensore sulla macchina.

Applicazioni

- Rilevamento della presenza di oggetti di metallo, senza contatto, in applicazioni industriali legate al controllo della posizione o al rilevamento di parti in movimento di macchinari.
- Macchine utensili, Food & Beverage, Agricoltura, Lavorazione metalli e Industria farmaceutica
- Particolarmente adatti in applicazioni dove è necessaria una alta resistenza meccanica agli urti e ai processi di lavaggio che utilizzano prodotti chimici

Funzioni principali

- Diagnostica integrata con identificazione di condizioni di corto-circuito o sovraccarico attraverso il lampeggio del LED
- I dispositivi possono essere utilizzati in modalità IO-Link una volta collegati a un master IO-Link o in modalità I/O standard.
- Nella modalità IO-Link i segnali di commutazione del sensore sono resi disponibili nei dati di processo tramite l'interfaccia IO-Link.
- Tramite l'interfaccia IO-Link è possibile impostare diverse funzioni del sensore:
 - ▶ Distanza di commutazione regolabile: 33%, 50%, 75% o 100% della distanza di commutazione max.
 - ▶ Isteresi regolabile: valore standard o maggiorato.
 - ▶ Funzione divisore: il sensore emette un segnale dopo che è stato raggiunto uno specifico numero di impulsi di azionamento.
 - ▶ Ritardo all'accensione: l'impulso di commutazione viene generato dopo l'attivazione del sensore.
 - ▶ Ritardo allo spegnimento: la generazione del segnale dell'interruttore viene ritardata dal tempo impostato dopo l'attivazione del sensore.
 - ▶ Errore di temperatura: la temperatura è fuori dalle specifiche.
 - ▶ Temperatura fuori range: la temperatura è al di fuori dei limiti definiti dall'utente.
 - ▶ Trova il sensore: quando questa funzione è attivata ,il led giallo e quello verde lampeggiano in modo asincrono fino a quando la funzione non viene disabilitata.
- Monitoraggio delle condizioni della macchina grazie ai seguenti dati di processo:
 - ▶ Livello di attivazione: valore analogico (range 0-20), fornisce una indicazione approssimativa della posizione del target
 - ▶ Allarme distanza massima: indica quando l'oggetto è rilevato dal sensore oltre il range di lavoro consigliato, quindi tra 81% e 100% della distanza di rilevamento nominale.
 - ▶ Allarme di prossimità: indica quando l'oggetto è troppo vicino alla superficie di rilevamento del sensore.

Riferimenti


Codice per l'ordine

 ICF L45 IO

Comporre il codice, inserendo al posto del simbolo il carattere dell'opzione corrispondente desiderata.

Codice	Opzione	Descrizione
I	-	Sensore induttivo
C	-	Custodia cilindrica con corpo filettato
F	-	Custodia in acciaio inossidabile
<input type="checkbox"/>	12	Custodia M12
	18	Custodia M18
	30	Custodia M30
L45	-	Corpo con filetto di 45mm
<input type="checkbox"/>	F	Totalmente schermato
	N	Parzialmente schermato
<input type="checkbox"/>		Distanza di attivazione [mm] per es. 04 = 4mm; 14 = 14mm
	04 o 08	ICF12 totalmente schermato: 4mm ICF12 parzialmente schermato: 8mm
	08 o 14	ICF18 totalmente schermato: 8mm ICF18 parzialmente schermato: 14mm
	15 o 22	ICF30 totalmente schermato: 15mm ICF30 parzialmente schermato: 22mm
<input type="checkbox"/>	M1	Connettore M12
	B2	2m cavo PUR
IO	-	IO-Link

Possono essere utilizzati altri caratteri per le versioni speciali.

 Guida alla selezione

ICF12

Connessione	Principio di rilevamento	Distanza di attivaz. nom. S _n	Tipo di uscita	Codice di ordinazione
Cavo	Totalmente schermato	Configurabile: 33%, 50%, 75% o 100% del massimo valore S _n Impostazione di fabbrica: 100%	Configurabile: NPN/PNP/push-pull NA/NC Impostazione di fabbrica: PNP, NA	ICF12L45F04B2IO
Connettore				ICF12L45F04M1IO
Cavo	Parzialmente schermato			ICF12L45N08B2IO
Connettore				ICF12L45N08M1IO

ICF18

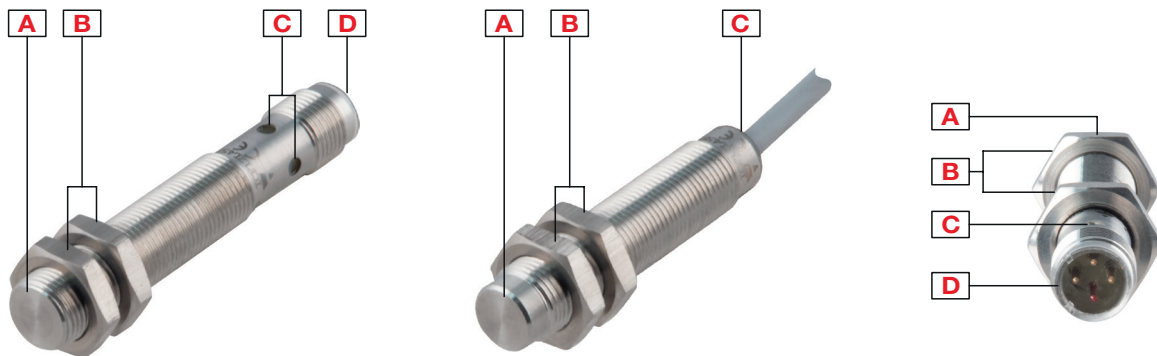
Connessione	Principio di rilevamento	Distanza di attivaz. nom. S _n	Tipo di uscita	Codice di ordinazione
Cavo	Totalmente schermato	Configurabile: 33%, 50%, 75% o 100% del massimo valore S _n Impostazione di fabbrica: 100%	Configurabile: NPN/PNP/push-pull NA/NC Impostazione di fabbrica: PNP, NA	ICF18L45F08B2IO
Connettore				ICF18L45F08M1IO
Cavo	Parzialmente schermato			ICF18L45N14B2IO
Connettore				ICF18L45N14M1IO

ICF30

Connessione	Principio di rilevamento	Distanza di attivaz. nom. S _n	Tipo di uscita	Codice di ordinazione
Cavo	Totalmente schermato	Configurabile: 33%, 50%, 75% o 100% del massimo valore S _n Impostazione di fabbrica: 100%	Configurabile: NPN/PNP/push-pull NA/NC Impostazione di fabbrica: PNP, NA	ICF30L45F15B2IO
Connettore				ICF30L45F15M1IO
Cavo	Parzialmente schermato			ICF30L45N22B2IO
Connettore				ICF30L45N22M1IO

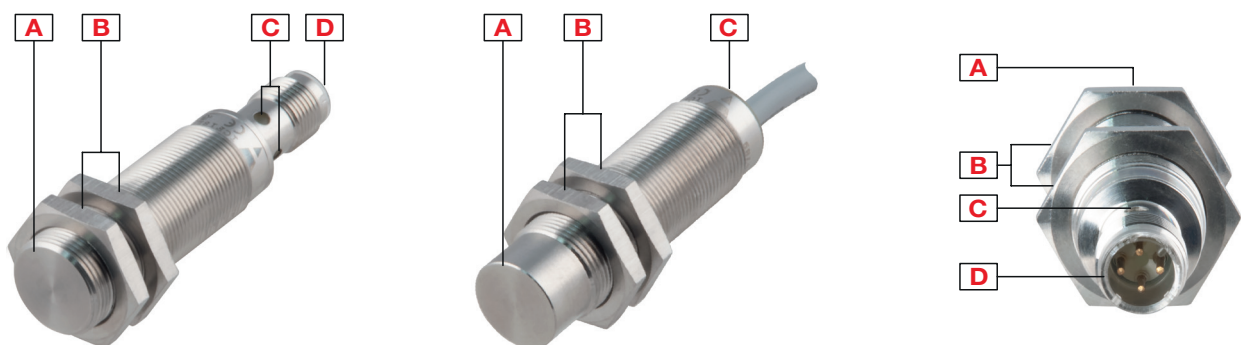
Struttura

ICF12



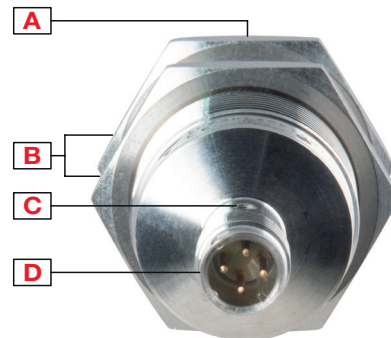
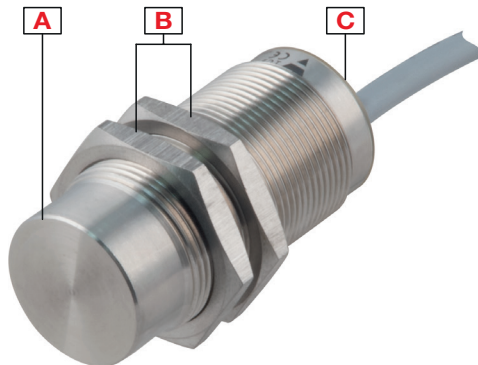
Elemento	Componente	Funzione
A	Superficie sensibile	Totalmente o parzialmente schermato
B	2 dadi	Per il montaggio dei sensori
C	LED	LED verde e LED giallo; Uscita lampeggiante: corto-circuito, sovraccarico o regolazione
D	M12 x 1, 4 pin, connettore maschio	Solo per le versioni con connettore

ICF18



Elemento	Componente	Funzione
A	Superficie sensibile	Totalmente o parzialmente schermato
B	2 dadi	Per il montaggio dei sensori
C	LED	LED verde e LED giallo; Uscita lampeggiante: corto-circuito, sovraccarico o regolazione
D	M12 x 1, 4 pin, connettore maschio	Solo per le versioni con connettore

ICF30



Elemento	Componente	Funzione
A	Superficie sensibile	Totalmente o parzialmente schermato
B	2 dadi	Per il montaggio dei sensori
C	LED	LED verde e LED giallo; Uscita lampeggiante: corto-circuito, sovraccarico o regolazione
D	M12 x 1, 4 pin, connettore maschio	Solo per le versioni con connettore

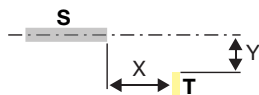
Rilevazione

Rilevamento

Distanza di attivazione nominale (S_n)	Da 4 a 22 mm: a seconda del diametro della custodia e della versione (totalmente o parzialmente schermato)
Target di riferimento	La distanza di attivazione viene misurata secondo la norma IEC 60947-5-2, utilizzando un target standard in movimento assiale. Questo target deve avere forma quadrata e uno spessore di 1 mm e deve essere in acciaio per es. Fe 360, in conformità alla ISO 630 e deve essere di un laminato rifinito. La lunghezza del lato del quadrato è uguale: – al diametro del cerchio inscritto sulla superficie attiva della faccia sensibile, oppure – a tre volte la distanza di intervento nominale S_n scegliendo il valore superiore tra i due
Campo operativo di attivazione (S_a)	$0 \leq S_a \leq 0.81 \times S_n$ (per es. con S_n di 4 mm, S_a è 0 ... 3.24 mm)
Campo reale di attivazione (S_r)	$0.9 \times S_n \leq S_r \leq 1.1 \times S_n$
Campo effettivo di attivazione (S_u)	$0.9 \times S_r \leq S_u \leq 1.1 \times S_r$
Isteresi (H)	1...20%

Sensori con comunicazione IO-Link

Distanza di attivazione nominale (S_n)	Programmabile via IO-Link: 33%, 50%, 75% o 100% del massimo valore S_n Impostazione di fabbrica: 100%
Isteresi (H)	Programmabile via IO-Link: standard o estesa Impostazione di fabbrica: standard



S: sensore
T: target

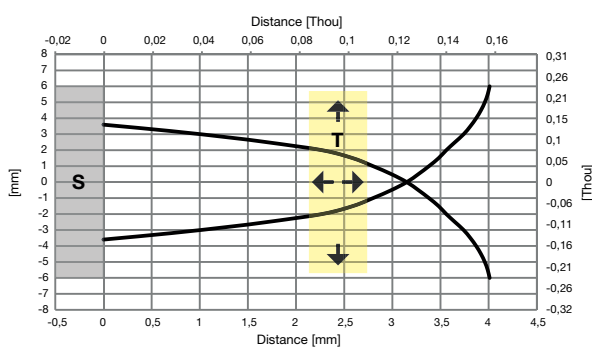


Fig. 1 M12 Totalmente schermato

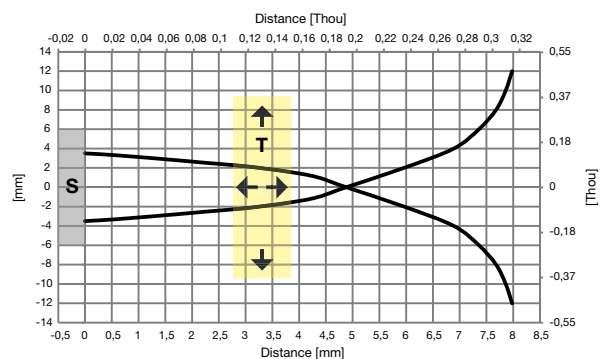


Fig. 2 M12 Parzialmente schermato

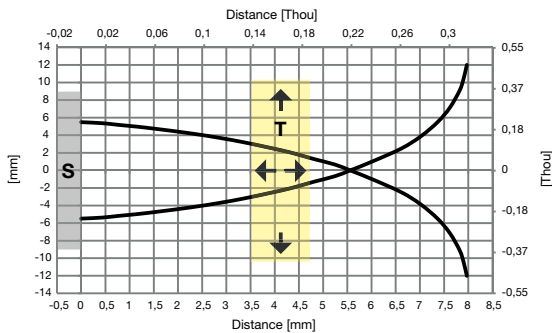


Fig. 3 M18 Totalmente schermato

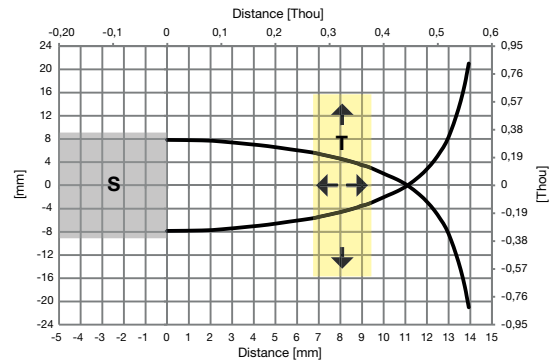


Fig. 4 M18 Parzialmente schermato

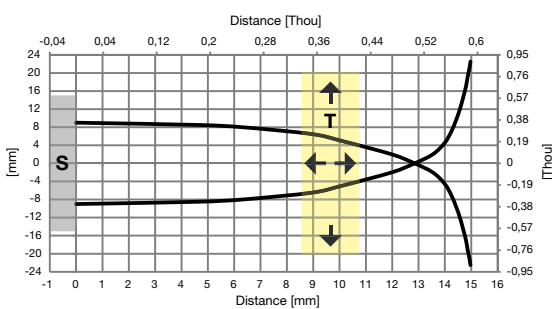


Fig. 5 M30 Totalmente schermato

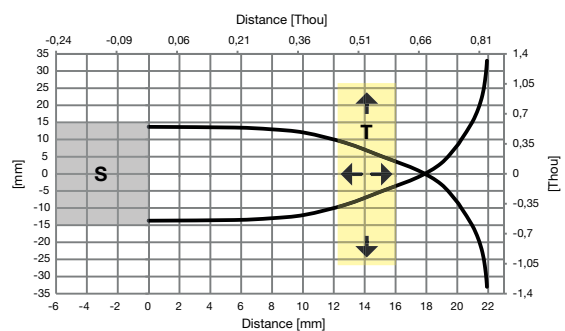
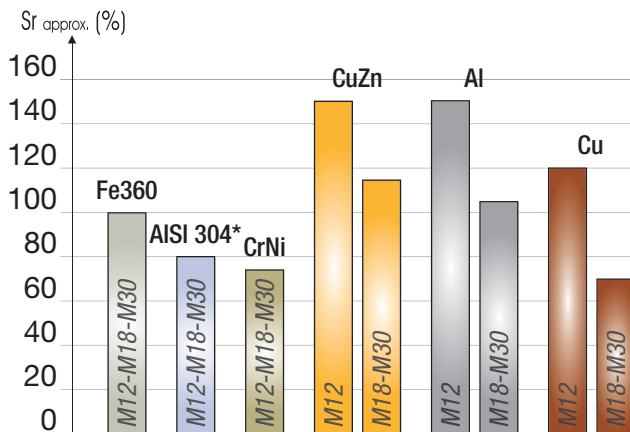


Fig. 6 M30 Parzialmente schermato

Fattori di correzione

La distanza di attivazione S_n si riferisce a condizioni di misura ben definite. I seguenti dati devono essere considerati come linee guida generali.



- Fe360 : Acciaio
- AISI 304 : Acciaio inox
- CrNi : Cromo(20%)-nickel(80%)
- CuZn : Ottone
- Al : Alluminio
- Cu : Rame
- Sr : Distanza di attivazione reale

Fig. 7 La distanza operativa nominale è influenzata dall'uso di metalli e leghe diverse da Fe360. Nel grafico sono riportati i più importanti fattori di correzione per i sensori di prossimità induttivi.

Per l'acciaio inossidabile il valore di S_r dipende dallo spessore dell'oggetto

Sensore	Spessore dell'oggetto da rilevare	S_r (%)
ICF12 totalmente schermato	1mm	75
	2mm	105
ICF12 parzialmente schermato	1mm	10
	2mm	60
ICF18 totalmente schermato	1mm	80
	2mm	100
ICF18 parzialmente schermato	1mm	60
	2mm	90
ICF30 totalmente schermato	1mm	50
	2mm	70
ICF30 parzialmente schermato	1mm	30
	2mm	50

Precisione

Ripetibilità (R)	≤ 5%
------------------	------

Caratteristiche

Alimentazione

Tensione di alimentazione (U_b)	10 a 30 VCC (ripple incluso)
Ripple (U_{rpp})	$\leq 10\%$
Assorbimento (I_o)	≤ 29 mA
Ritardo all'avvio (t_v)	≤ 50 ms

Uscite

Funzione di uscita	Configurabile via IO-Link: PNP, NPN o push-pull
Configurazione di uscita	Configurabile via IO-Link: NA o NC
Corrente di uscita (I_o)	≤ 200 mA
Corrente di perdita (I_p) (solo per uscita PNP o NPN)	≤ 100 μ A
Caduta di tensione (U_o)	Max. 2.5 VDC @ 200 mA
Protezione elettrica	Cortocircuito, inversione di polarità, transistori
Transitorio di tensione	1 kV/0.5 J

Tempo di risposta

Frequenza di funzionamento (f)	≤ 500 Hz	ICF12
	≤ 300 Hz	ICF18
	≤ 150 Hz	ICF30

Indicazione LED

Modalità SIO:

LED verde	LED giallo	Uscita	Descrizione
ON	OFF	OFF	Uscita NA, oggetto non presente Uscita NC, oggetto presente (Sn: <81%)
ON	ON	ON	Uscita NA, oggetto presente (Sn: <81%) Uscita NC, oggetto non presente
OFF	OFF	OFF	Uscita NC, oggetto presente (Sn: 81%-100%)
OFF	ON	ON	Uscita NA, oggetto presente (Sn: 81%-100%)
-	Lampeggiante	f: 2Hz	Cortocircuito o sovraccarico
Lampeggiante	-	f: 5Hz	Allarme temperatura (se abilitato)
Lampeggiante	Lampeggiante	f: 2Hz	Lampeggiamento asincrono, la funzione "trova il sensore" è abilitata

Modalità IO-Link:

LED verde	Modalità	Descrizione
Lampeggiante	ON per 0.75s	Comunicazione in modalità IO-Link attiva con il master
	OFF per 0.075s	



LED verde	LED giallo	Uscita	Descrizione
ON per 0.75s OFF per 0.075s	OFF	OFF	Uscita NA, oggetto non presente Uscita NC, oggetto presente
	ON	ON	Uscita NA, oggetto presente Uscita NC, oggetto non presente
-	Lampeggiante	f: 2Hz	Cortocircuito o sovraccarico
Lampeggiante	-	f: 5Hz	Allarme temperatura (se abilitato)
Lampeggiante	Lampeggiante	f: 2Hz	Lampeggiamento asincrono, la funzione "trova il sensore" è abilitata

Possibilità di disabilitare il LED


Ambientali

Temperatura	di funzionamento: -40° a +85°C (-40° a 185°F) di immagazzinaggio: -40° a +85°C (-40° a 185°F) breve esposizione (15') a 100°C durante il processo di pulizia	
Resistenza all'impatto	1 J	EN 60068-2-75 Ehc
Vibrazioni	25 g (10...3000 Hz) 50 cicli di scansione per frequenza; 1 ottava al minuto su 3 assi	EN 60068-2-6 Fc
Urti	100 g ciclo 11 ms; 3 percussioni in ogni direzione dei 3 assi	EN 60068-2-27 Ea
Resistenza continua agli urti	40 g 6 ms; 4000 percussioni in ogni direzione dei 3 assi	EN 60068-2-27
Grado di protezione	IP67, IP68 (alla profondità di 5 m per 1 mese), IP69K	IEC 60529; EN 60947-1
Resistenza agli urti meccanici	IK10	EN 50102


Compatibilità e conformità

Protezione EMC	IEC 61000-4-2 Scarica elettrostatica	
	IEC 61000-4-3 Radiofrequenze irradiate	3 V/m
	IEC 61000-4-4 Immunità ai disturbi	2 kV
	IEC 61000-4-6 Radio frequenza condotta	3 V
	IEC 61000-4-8 Frequenza campi magnetici	30 A/m
MTTF_d	ICF12: 2017,8 anni @50°C (122°F) ICF18: 1849 anni @50°C (122°F) ICF30: 1896 anni @50°C (122°F)	
Approvazioni	   	
	CCC non è richiesto per i prodotti con tensione di alimentazione ≤ 36 V	

Dati meccanici

Peso (inclusi 2 dadi) max.	M12	Versione con cavo: a filo: 76g; non a filo: 77g; Versione con connettore: a filo: 29g; non a filo: 31g.
	M18	Versione con cavo: a filo: 122g; non a filo: 125g; Versione con connettore: a filo: 57g; non a filo: 60.5g.
	M30	Versione con cavo: a filo: 186g; non a filo: 201g; Versione con connettore: a filo: 130g; non a filo: 143.5g.
Montaggio	Montaggio totalmente o parzialmente schermato	
Materiale	Custodia: acciaio inossidabile AISI 304 Cappuccio anteriore: acciaio inossidabile AISI 304 Dadi di fissaggio: acciaio inossidabile AISI 304	
Coppia di serraggio max.	ICF12: 25 Nm ICF18: 25 Nm ICF30: 75 Nm	
Massima pressione sulla superficie di rilevamento	ICF12: 260 bar ICF18: 200 bar ICF30: 100 bar	

Collegamenti elettrici

Cavo	2 m PUR
Connettore	M12 x 1, 4 pin, connettore maschio

Comunicazione

Comunicazione	Tramite IO-Link V1.1 o tramite I/O standard
----------------------	---

Schemi di collegamento

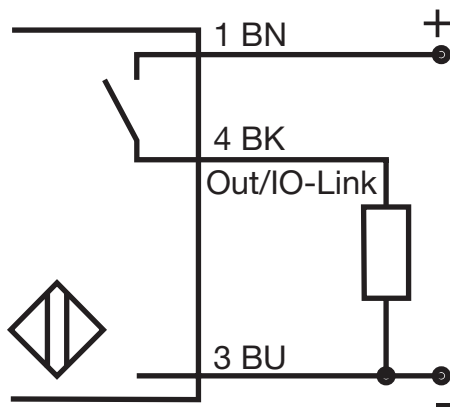


Fig. 8 IO-Link, PNP - Normalmente aperto

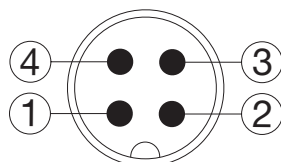


Fig. 9 Connettore

Codice colore		
BN: marrone	BK: nero	BU: azzurro

Colori dei fili secondo la norma EN 60947-5-2

Dimensioni

ICF12 [mm]

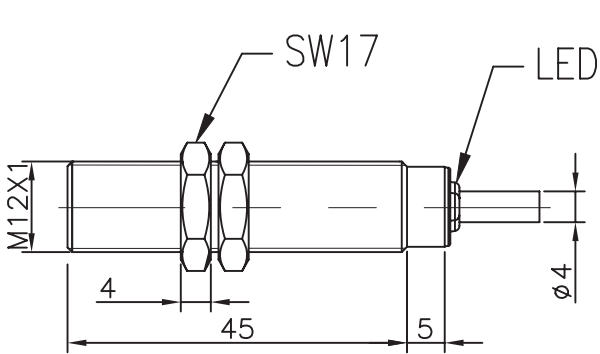


Fig. 10 *Totamente schermato, cavo*

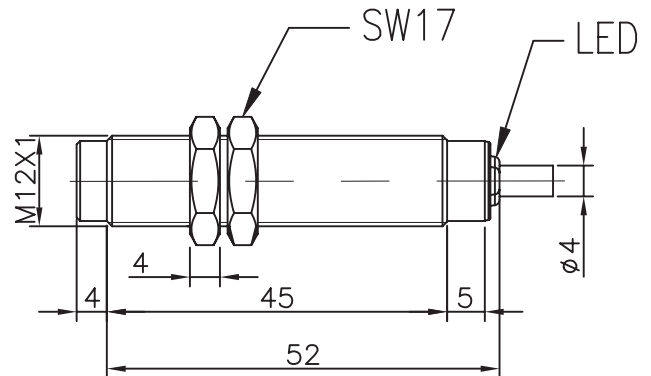


Fig. 11 *Parzialmente schermato, cavo*

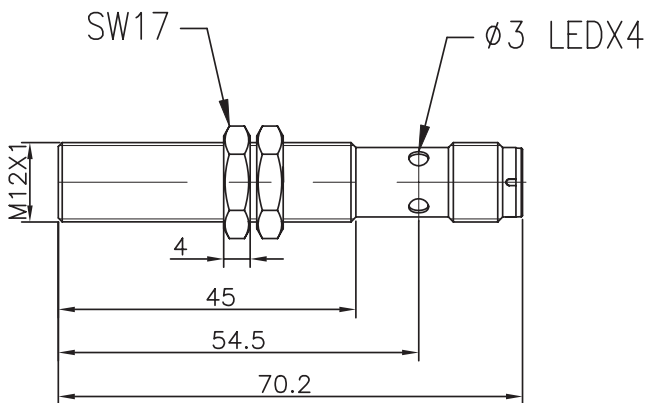


Fig. 12 *Totamente schermato, connettore*

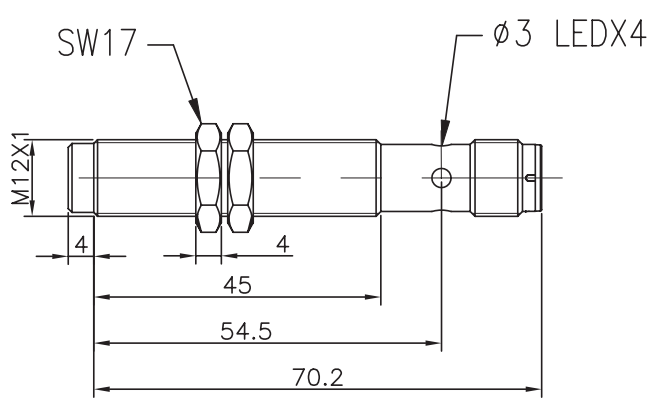


Fig. 13 *Parzialmente schermato, connettore*

ICF18 [mm]

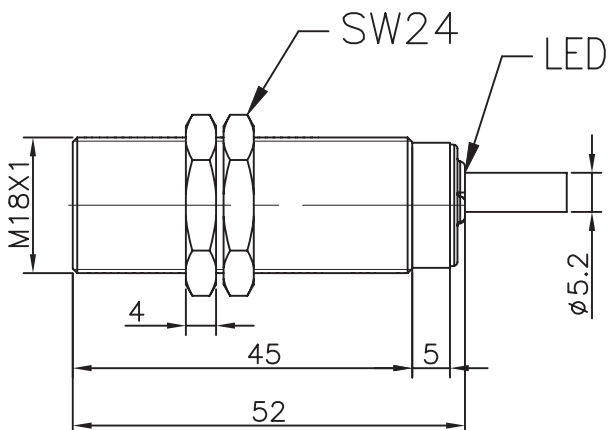


Fig. 14 *Corpo lungo, totalmente schermato, cavo*

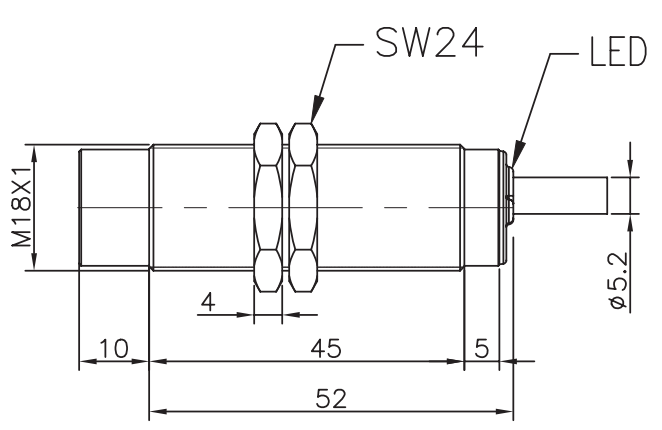


Fig. 15 *Corpo lungo, parzialmente schermato, cavo*

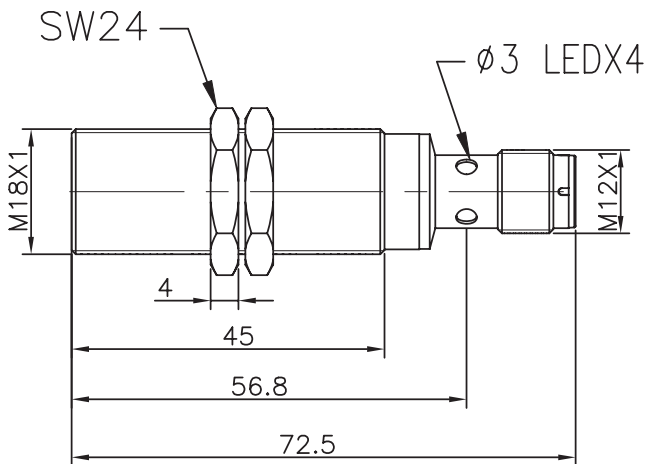


Fig. 16 *Corpo lungo, totalmente schermato, connettore*

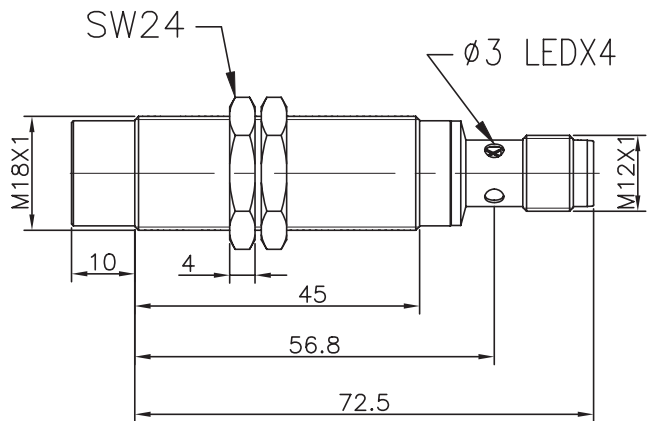


Fig. 17 *Corpo lungo, parzialmente schermato, connettore*

ICF30 [mm]

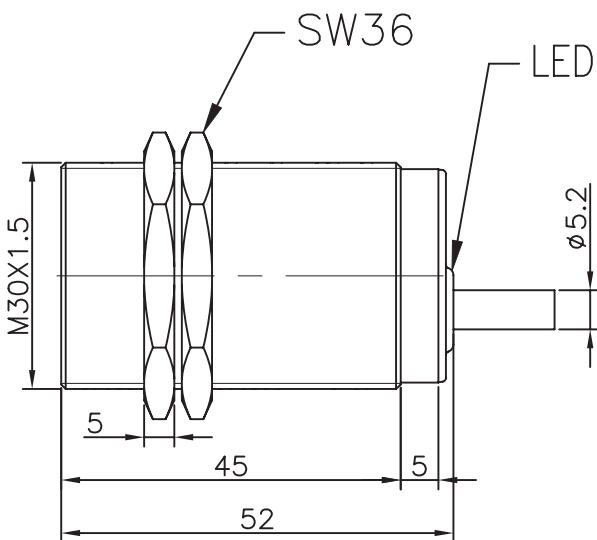


Fig. 18 *Corpo lungo, totalmente schermato, cavo*

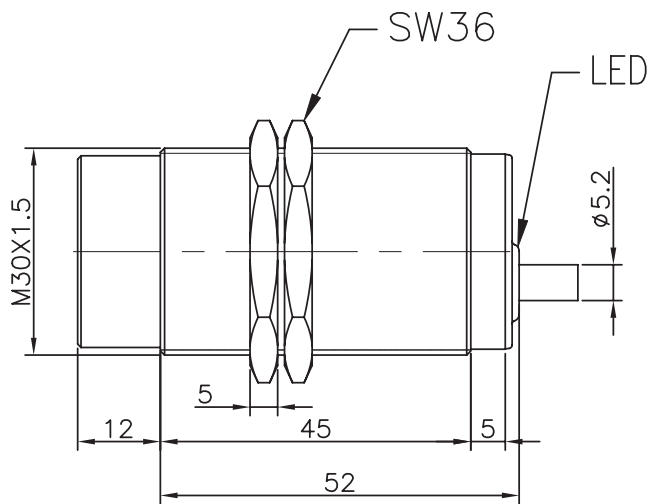


Fig. 19 *Corpo lungo, parzialmente schermato, cavo*

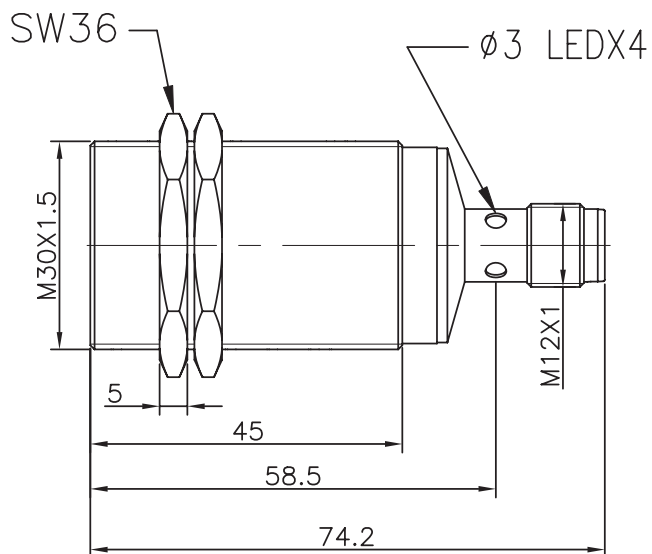


Fig. 20 Corpo lungo, totalmente schermato, connettore

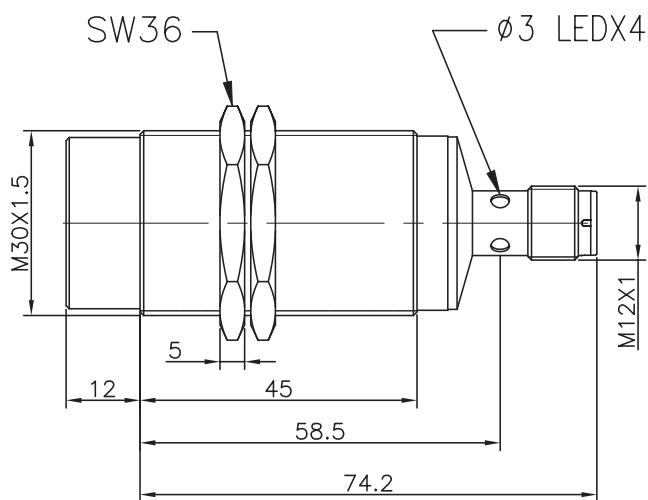


Fig. 21 Corpo lungo, parzialmente schermato, connettore

Installazione

Totalmente schermato

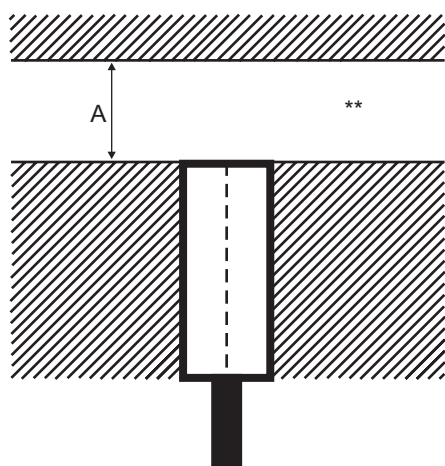


Fig. 22 Sensore totalmente schermato, quando installato in materiale schermante

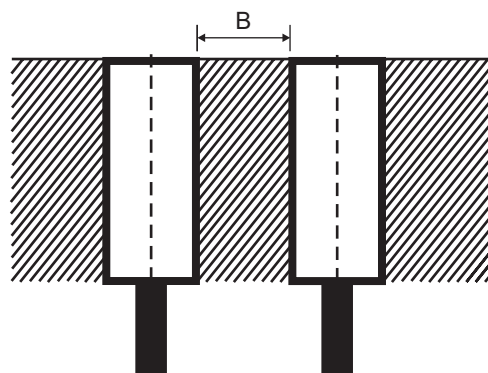


Fig. 23 Sensori totalmente schermati, quando installati insieme in materiale schermante

Corpo della custodia	A	B
M12	3 x Sn	≥48mm
M18	3 x Sn	≥92mm
M30	3 x Sn	≥80mm

Nota: e' necessario rispettare una distanza di 3mm tra il dado e la superficie di rilevamento

Parzialmente schermato

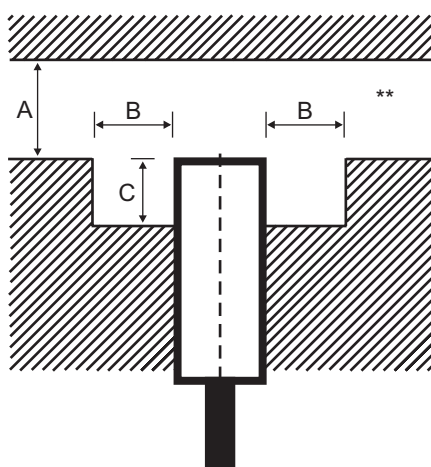


Fig. 24 Sensore parzialmente schermato, quando installato in materiale schermante

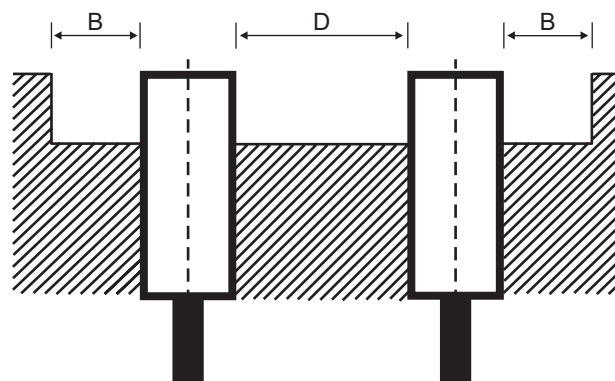


Fig. 25 Sensori parzialmente schermati, quando installati insieme in materiale schermante

Corpo della custodia	A	B	C	D
M12	3 x Sn	≥29mm	≥20mm (13mm dal dado)	≥113mm
M18	3 x Sn	≥31mm	≥30mm (20mm dal dado)	≥112mm
M30	3 x Sn	≥75mm	≥30mm (23mm dal dado)	≥220mm

Sensori installati uno di fronte all'altro

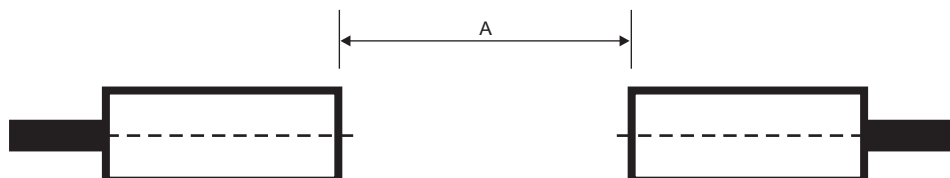
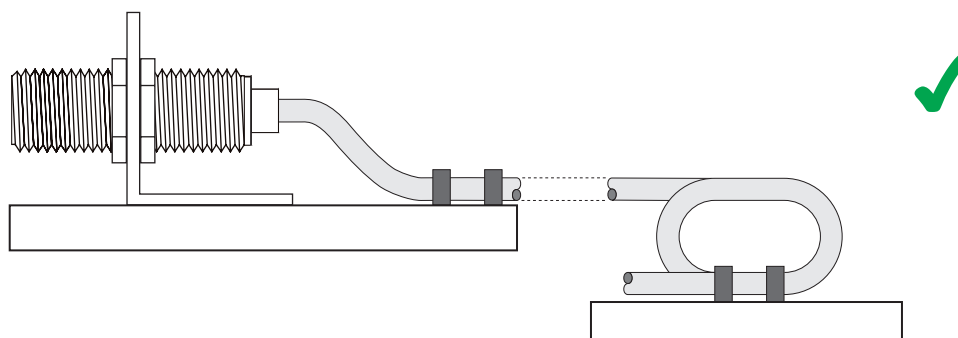


Fig. 26 Per sensori installati uno di fronte all'altro

Corpo della custodia	A
M12 Totalmente schermato	≥70mm
M12 Parzialmente schermato	≥180mm
M18 Totalmente schermato	≥120mm
M18 Parzialmente schermato	≥170mm
M30 Totalmente schermato	≥120mm
M30 Parzialmente schermato	≥300mm

** Zona libera o materiale non schermante

Versione cavo





Accessori in dotazione e componenti compatibili

Accessori in dotazione

- Sensore di prossimità induttivo
- 2 dadi di fissaggio
- Imballo: sacchetto in plastica

Componenti compatibili CARLO GAVAZZI

- Staffa di montaggio AMB ... da acquistare separatamente
- Tipo di connettore: serie CONx... da acquistare separatamente

Ulteriori informazioni

Informazioni	Dove trovarlo
Manuale d'istruzione IO-Link	https://www.gavazziautomation.com/images/PIM/MANUALS/ITA/IM_ICF.pdf



COPYRIGHT ©2023

Il contenuto può essere modificato. Scaricare il PDF all'indirizzo:
www.gavazziautomation.com